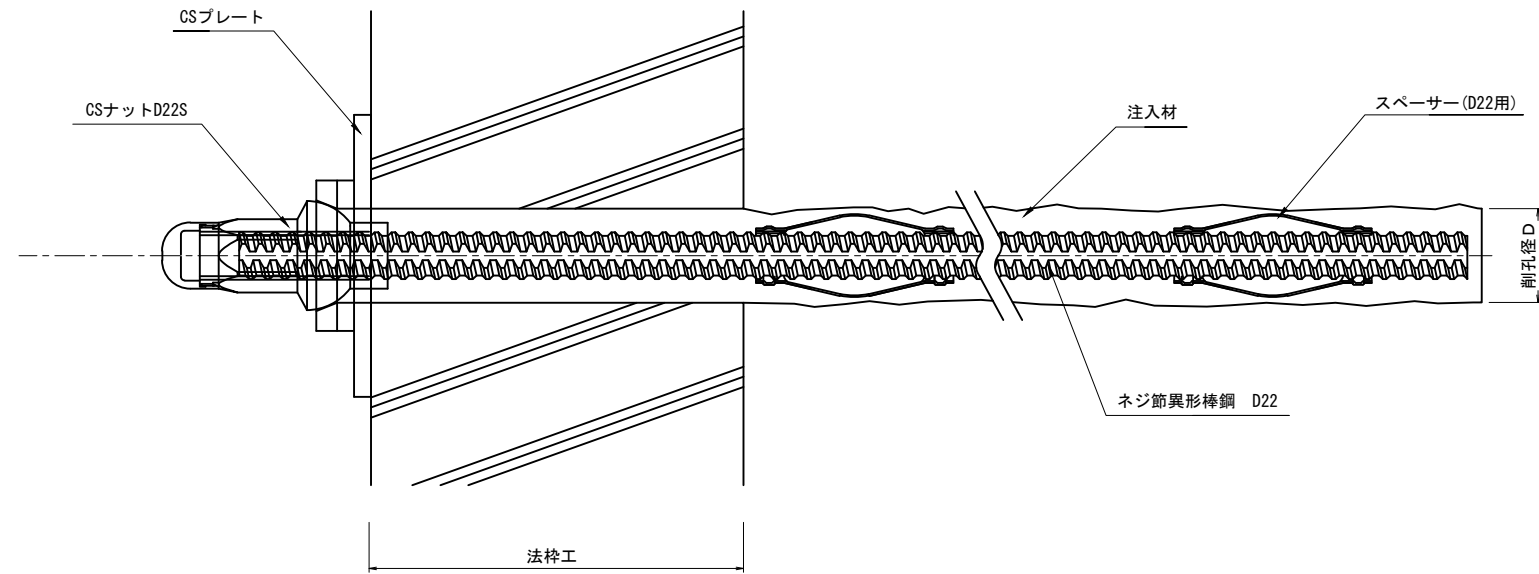


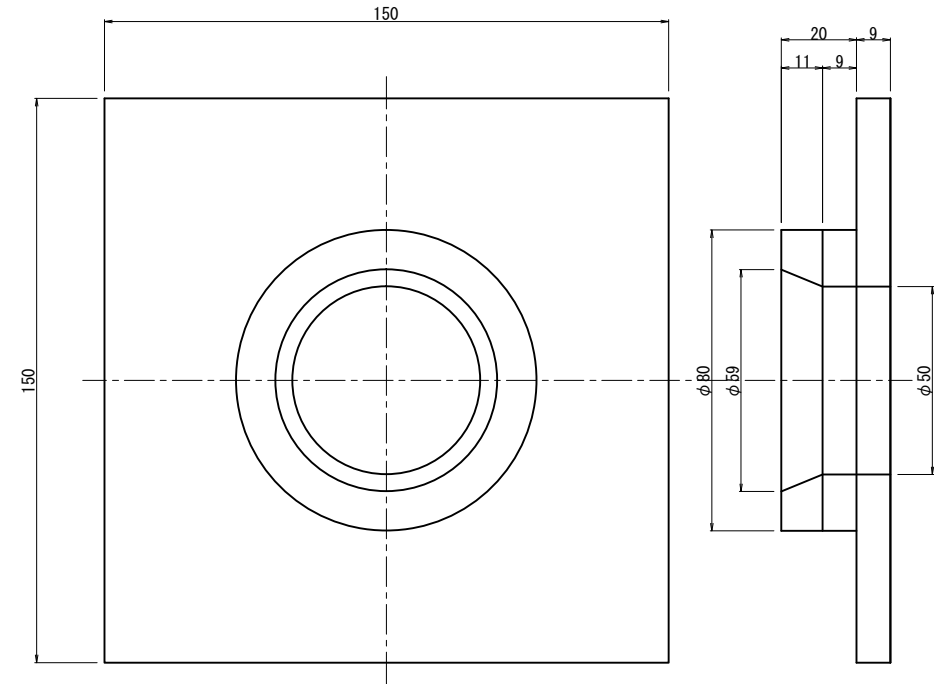
CSナットD22S/CSプレート 詳細図

補強材 ネジ節異形棒鋼 (D22)

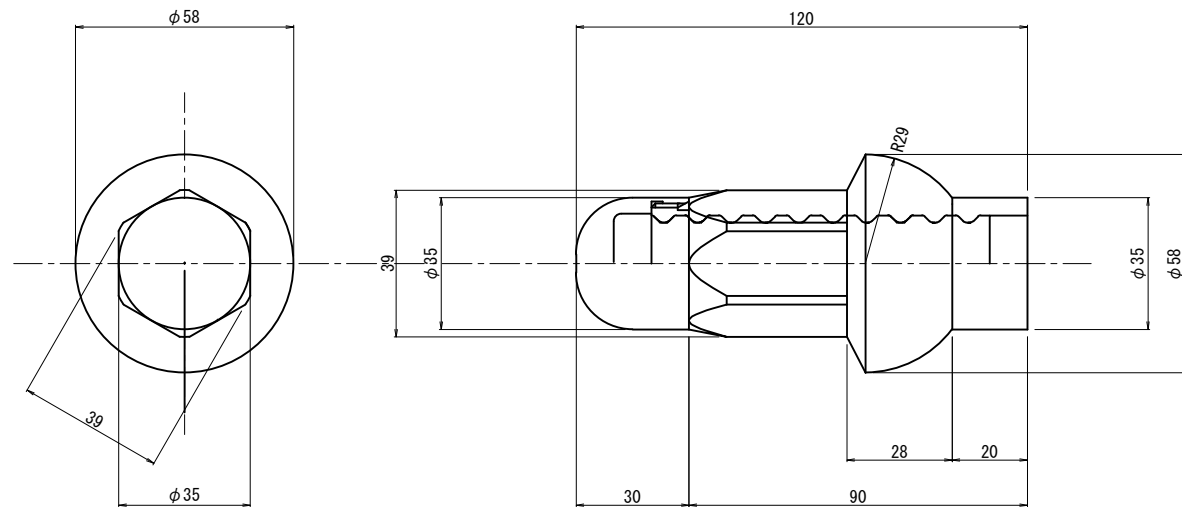
CSナットD22S/CSプレート 施工図 S=1/2



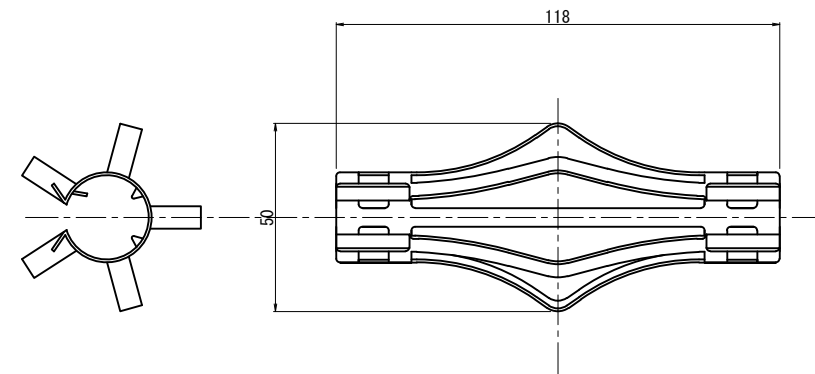
CSプレート S=1/1
(150×150)



CSナットD22S S=1/1
(φ58×120)



スペース (D22用) S=1/1



尺度 図示	材質	図番
	仕上	組数
	分類	
	図名	CSナットD22S/CSプレート 詳細図
		補強材 ネジ節異形棒鋼 (D22)